

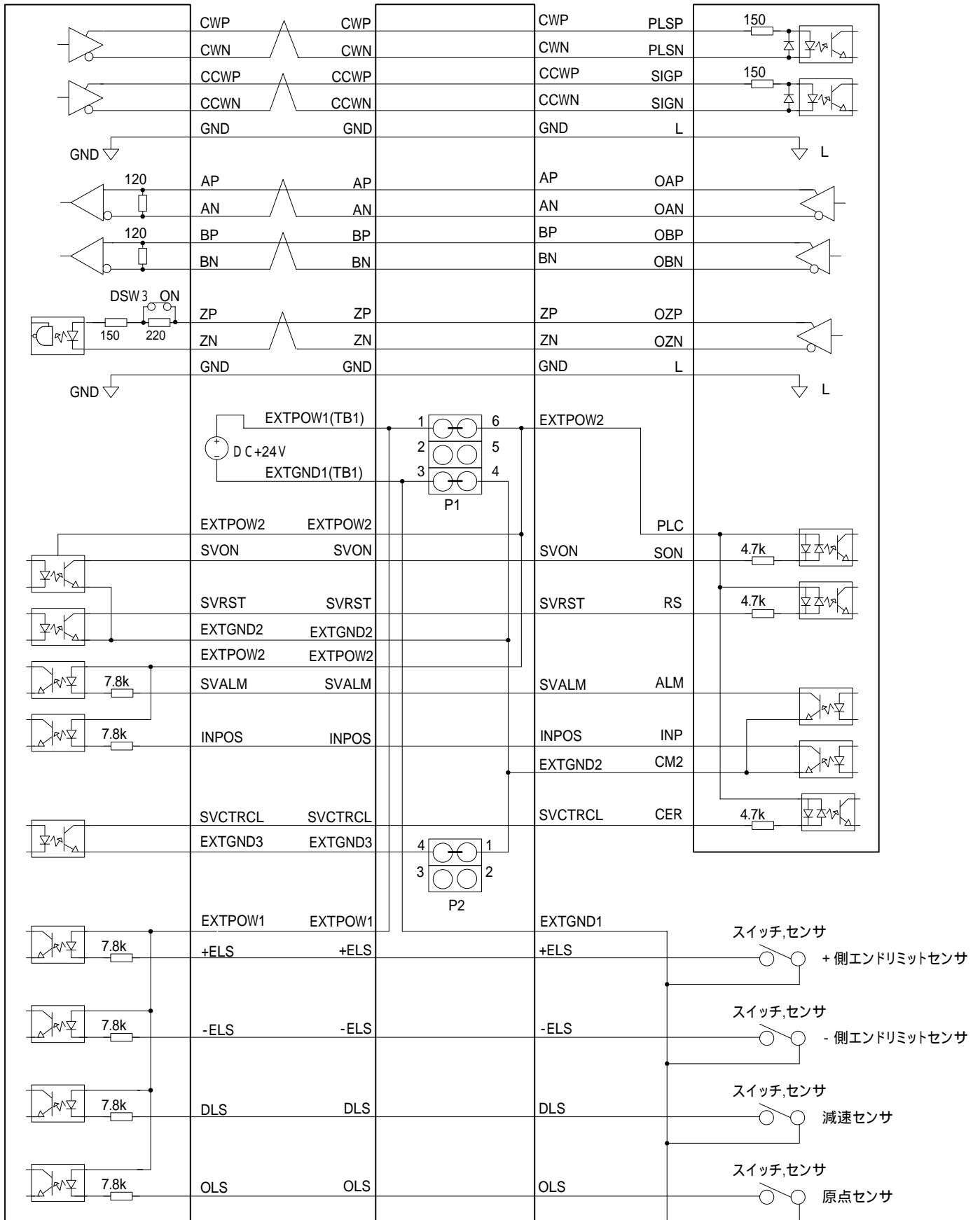
株式会社日立産機システム殿製サーボンプ ADシリーズとの接続例

1. 回路図

HPCI - CPD578N

ACB-HU1004 × 2

株式会社日立産機システム殿製
ADシリーズ

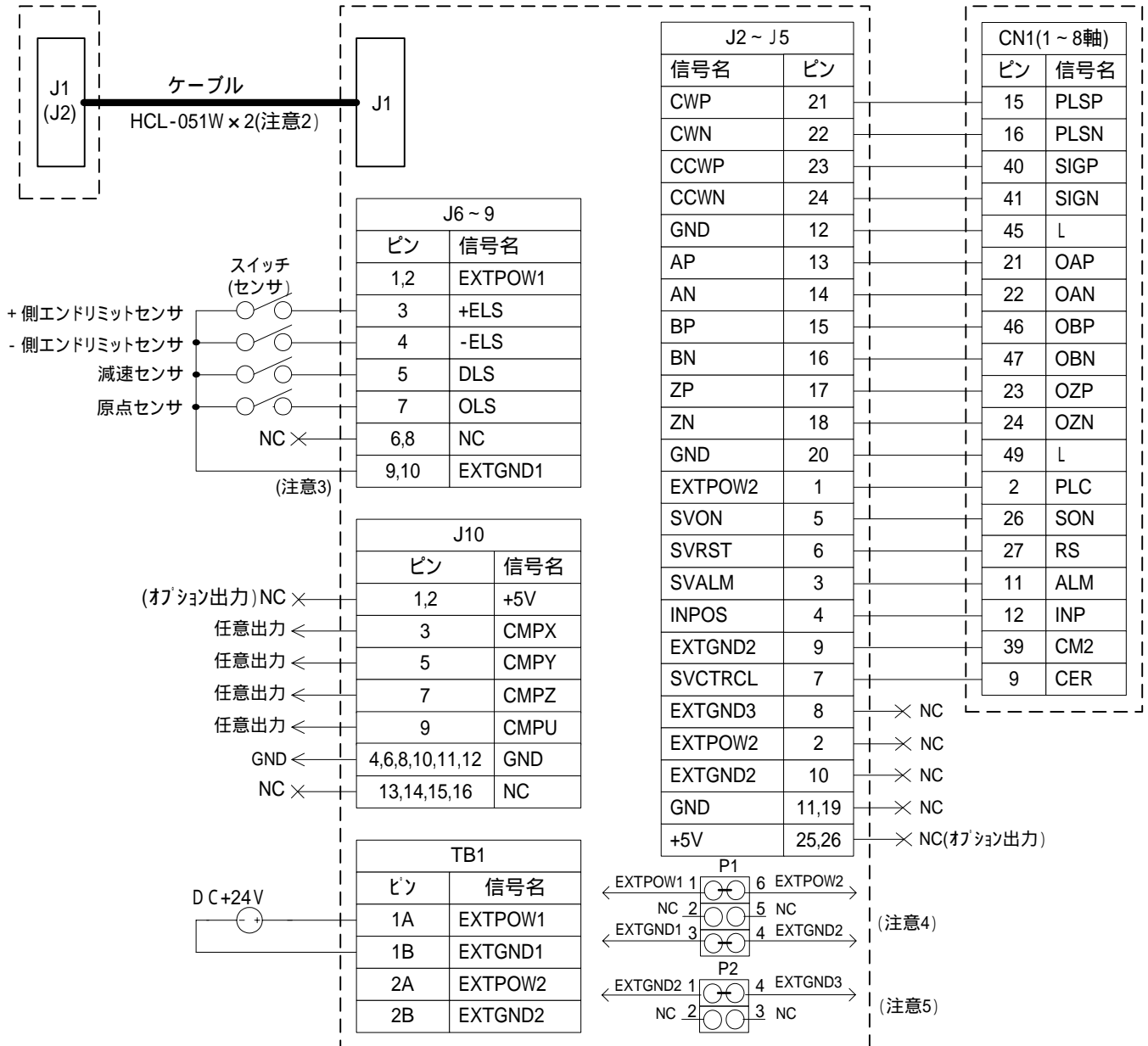


2. 接続ピン番号

HPCI-CPD578N

ACB-HU1004×2 (注意1)

株式会社日立産機システム殿製
ADシリーズ



- (注意1) ACBコネクタ変換ボードは4軸仕様のため8軸使用する場合、ボード2枚が必要。
 (注意2) HCL-051Wケーブルは4軸仕様のため8軸使用する場合ケーブル2本が必要。
 (注意3) EXTGND1の9と10ピンをショートしてセンサと接続して下さい。
 (注意4) EXTPOW1とEXTPOW2を共通にしたい時、P1の1と6ピン、EXTGND1とEXTGND2を共通にしたい時、P1の3と4ピンをジャンパでショートして下さい。
 (注意5) EXTGND2とEXTGND3を共通にしたい時、P2の1と4ピンをジャンパでショートして下さい。

3. 接続ケーブル

HPCI-CPD578N

ACB-HU1004×2

株式会社日立産機システム殿製
ADシリーズ

