

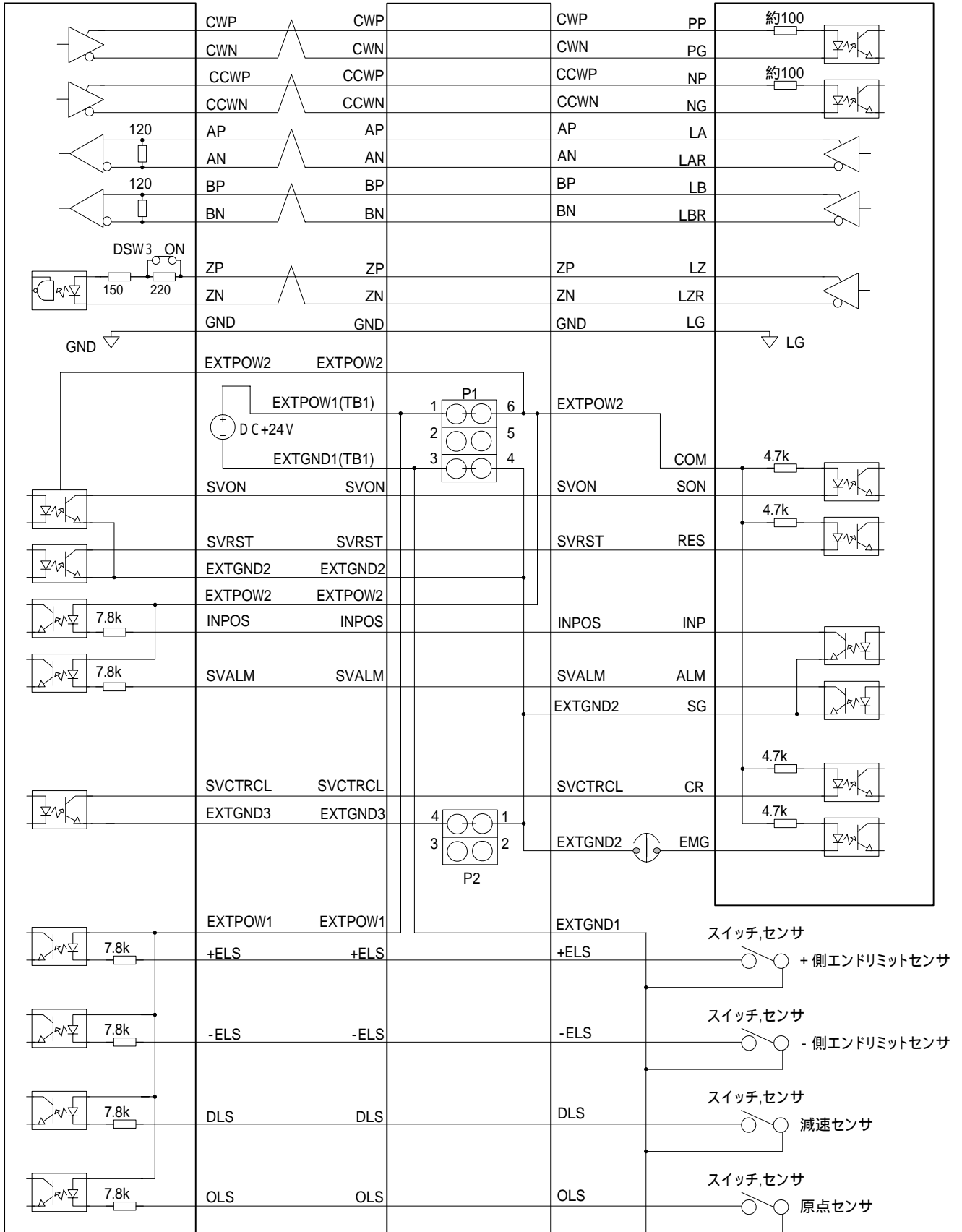
# 株式会社三菱電機殿製 サーボアンプ MELSERVO J2との接続例

## 1. 回路図

HPCI - CPD578N

ACB-HU1004 × 2

株式会社三菱電機殿製  
MELSERVO J2シリーズ

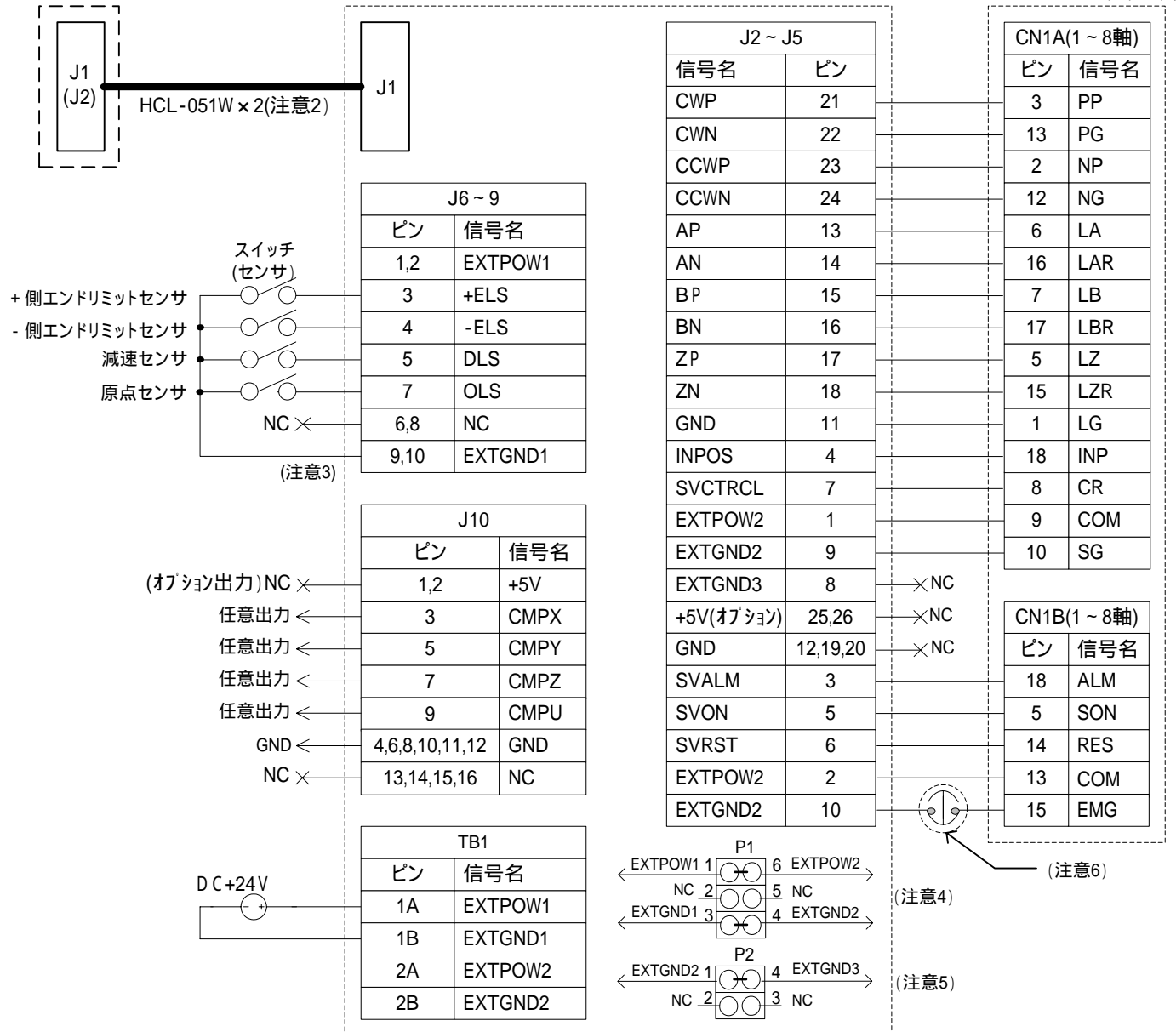


## 2. 接続ピン番号

HPCI-CPD578N

ACB-HU1004×2 (注意1)

株式会社三菱電機殿製  
MELSERVO J2シリーズ



(注意1) ACBコネクタ変換ボードは4軸仕様のため8軸使用する場合、ボード2枚が必要。

(注意2) HCL-051Wケーブルは4軸仕様のため8軸使用する場合ケーブル2本が必要。

(注意3) EXTGND1の9と10ピンをショートしてセンサと接続して下さい。

(注意4) EXTPOW1とEXTPOW2を共通にしたい時、P1の1と6ピン、

EXTGND1とEXTGND2を共通にしたい時、P1の3と4ピンをジャンパでショートして下さい。

(注意5) EXTGND2とEXTGND3を共通にしたい時、P2の1と4ピンをジャンパでショートして下さい。

(注意6) 非常停止 (EMG) 信号は必ず接続して下さい。

非常停止 (EMG) 信号を使用しない時は必ず24VのGNDに接続して下さい。

## 3. 接続ケーブル

HPCI-CPD578N

ACB-HU1004×2

株式会社三菱電機殿製  
MELSERVO J2シリーズ

