

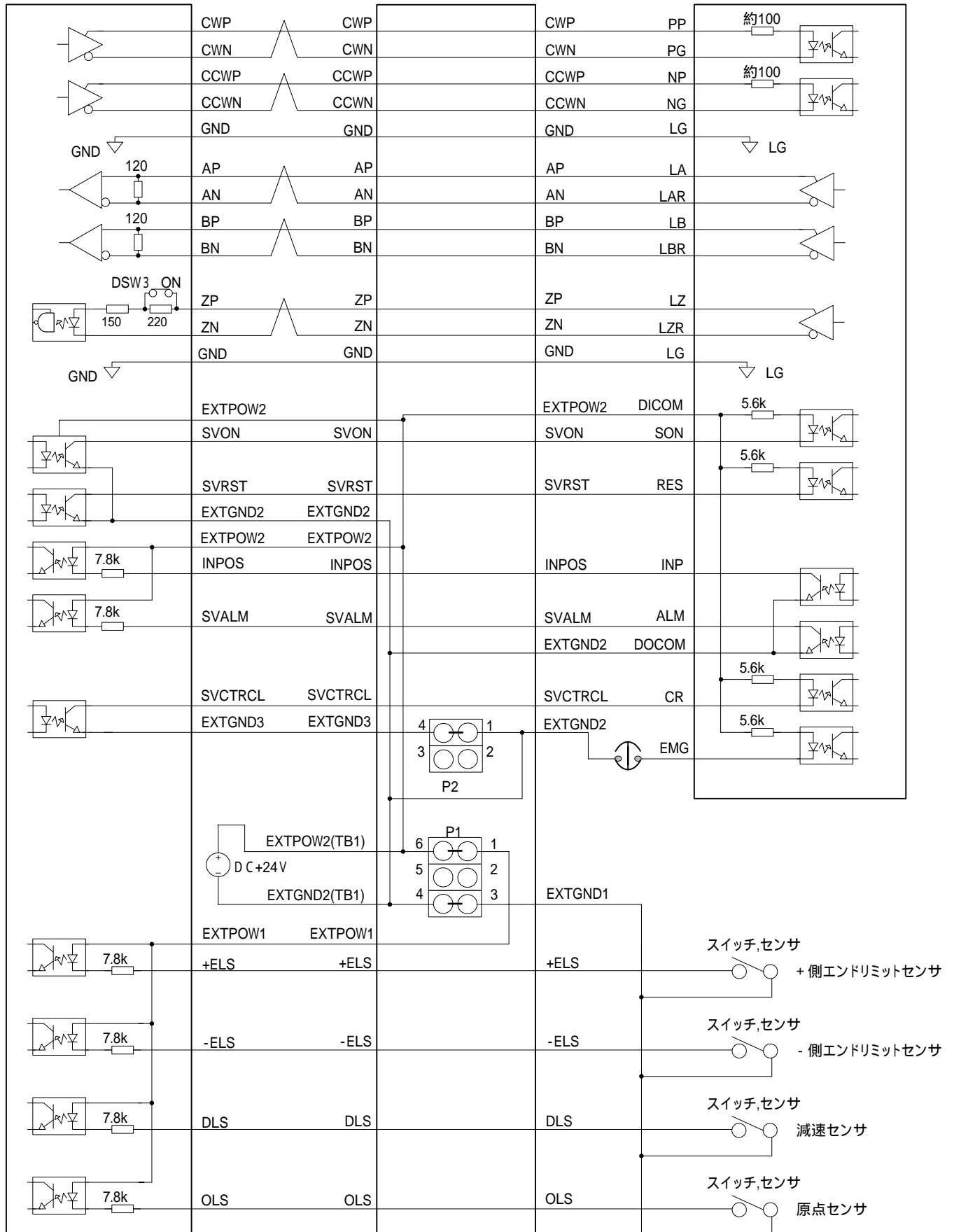
株式会社三菱電機製 サーボアンプ MELSERVO J3 シリーズとの接続例

1. 回路図

HPCI - CPD578N

ACB-HU1004 × 2

株式会社三菱電機製
MELSERVO J3 シリーズ

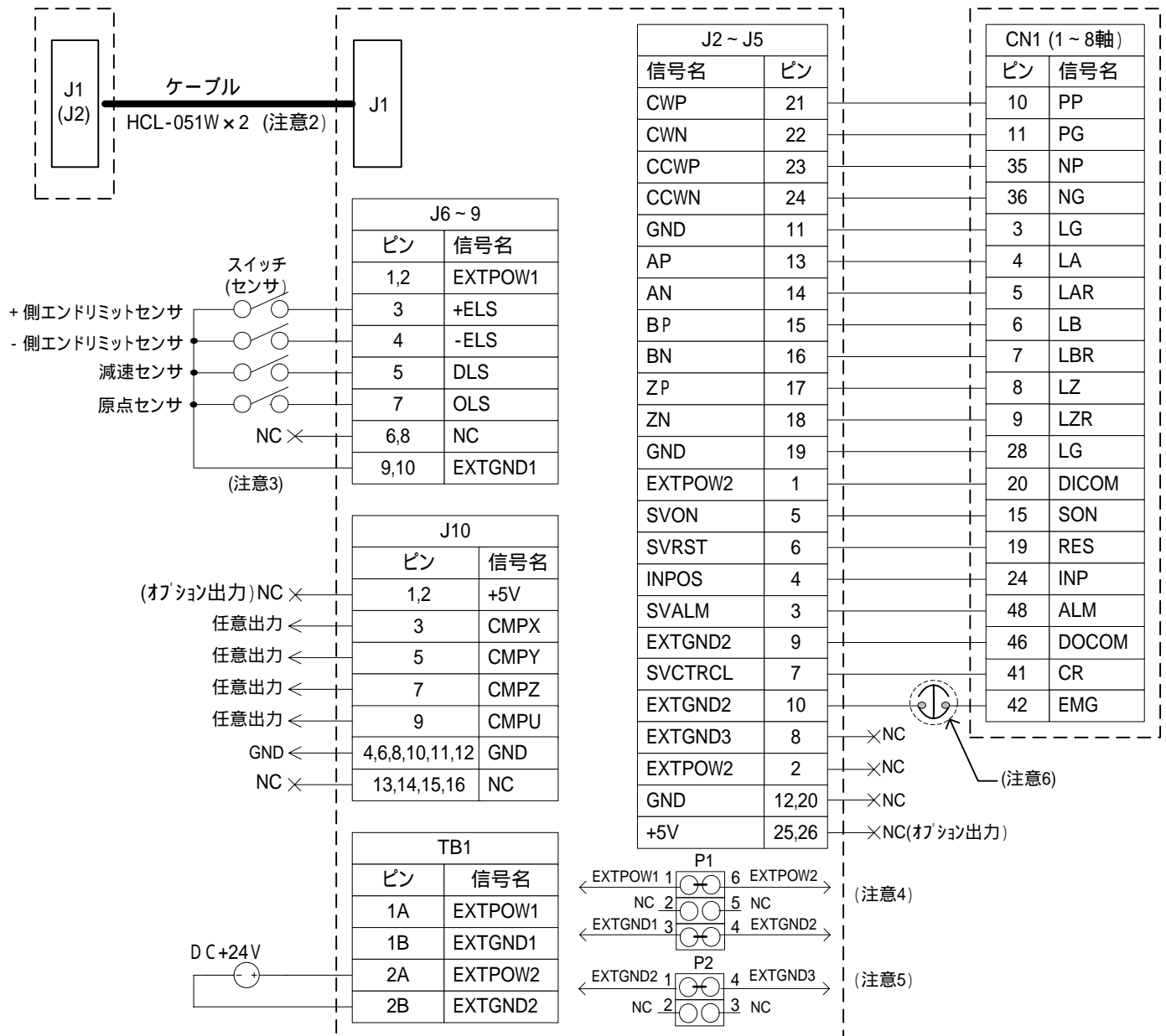


2. 接続ピン番号

HPCI-CPD578N

ACB-HU1004 × 2 (注意1)

株式会社三菱電機殿製
MELSERVO J3 シリーズ



(注意1) ACBコネクタ変換ボードは4軸仕様のため8軸使用する場合、ボード2枚が必要。

(注意2) HCL-051Wケーブルは4軸仕様のため8軸使用する場合ケーブル2本が必要。

(注意3) EXTGND1の9と10ピンをショートしてセンサと接続して下さい。

(注意4) EXTPOW1とEXTPOW2を共通にしたい時、P1の1と6ピン、

EXTGND1とEXTGND2を共通にしたい時、P1の3と4ピンをジャンパでショートして下さい。

(注意5) EXTGND2とEXTGND3を共通にしたい時、P2の1と4ピンをジャンパでショートして下さい。

(注意6) 非常停止(EMG)信号は必ず接続して下さい。

非常停止(EMG)信号を使用しない時は必ず24VのGNDに接続して下さい。

3. 接続ケーブル

HPCI-CPD578N

ACB-HU1004 × 2

株式会社三菱電機殿製
MELSERVO J3 シリーズ

