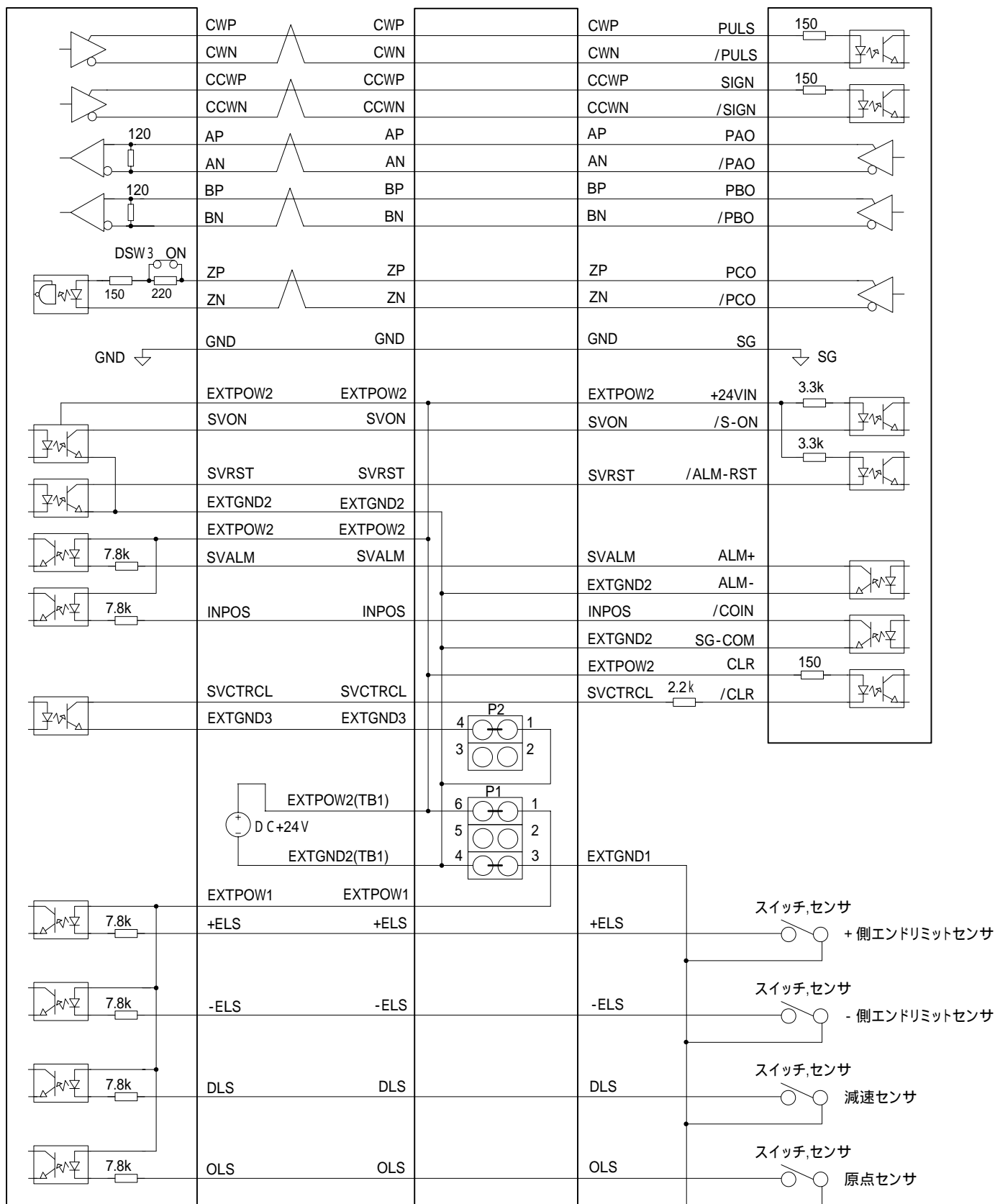


1. 回路図

HPCI - CPD578N

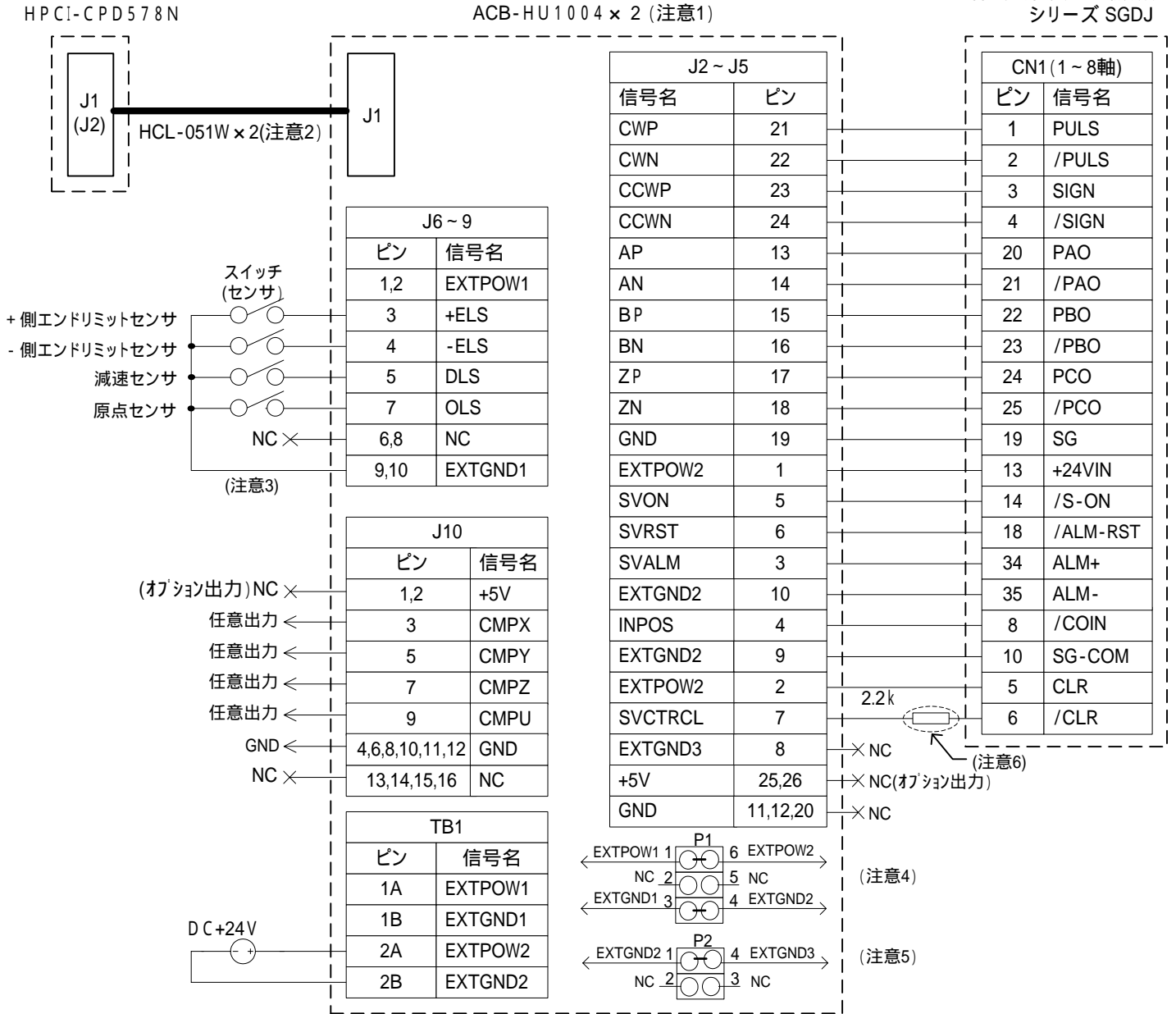
ACB-HU1004 × 2

株式会社安川電機殿製
シリーズ SGDJ



2. 接続ピン番号

株式会社安川電機殿製
シリーズ SGDJ



- (注意1) ACBコネクタ変換ボードは4軸仕様のため8軸使用する場合、ボード2枚が必要。
 (注意2) HCL-051Wケーブルは4軸仕様のため8軸使用する場合ケーブル2本が必要。
 (注意3) EXTGND1の9と10ピンをショートしてセンサと接続して下さい。
 (注意4) EXTPOW1とEXTPOW2を共通にしたい時、P1の1と6ピン、EXTGND1とEXTGND2を共通にしたい時、P1の3と4ピンをジャンパでショートして下さい。
 (注意5) EXTGND2とEXTGND3を共通にしたい時、P2の1と4ピンをジャンパでショートして下さい。
 (注意6) SVCTRCL信号に外部抵抗をつけてください。
 24Vの時 2.2k
 12Vの時 1k

3. 接続ケーブル

株式会社安川電機殿製
シリーズ SGDJ

