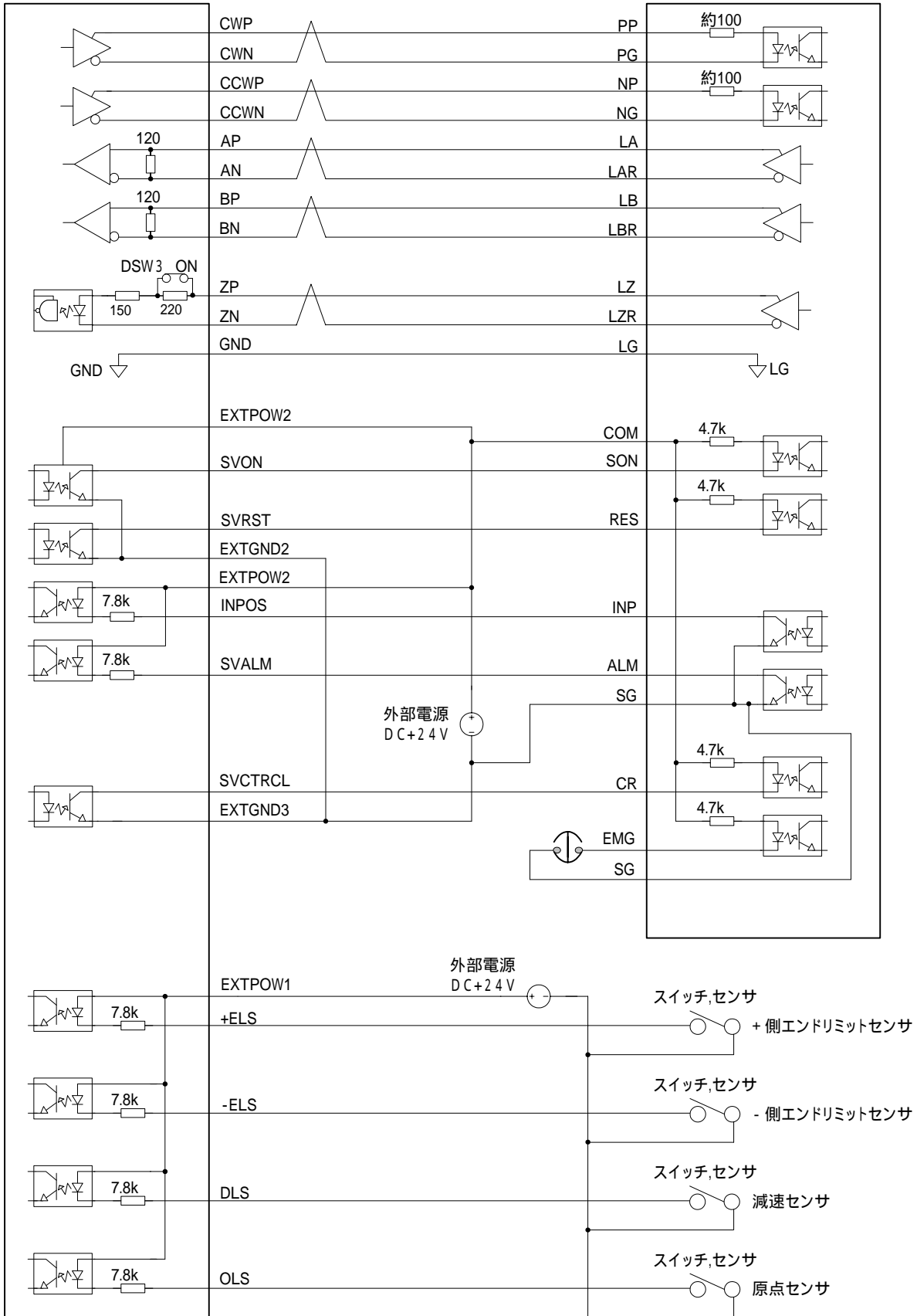


# 株式会社三菱電機製 サーボアンプ MELSERVO J2シリーズとの接続例

## 1. 回路図

HPCI - CPD578N

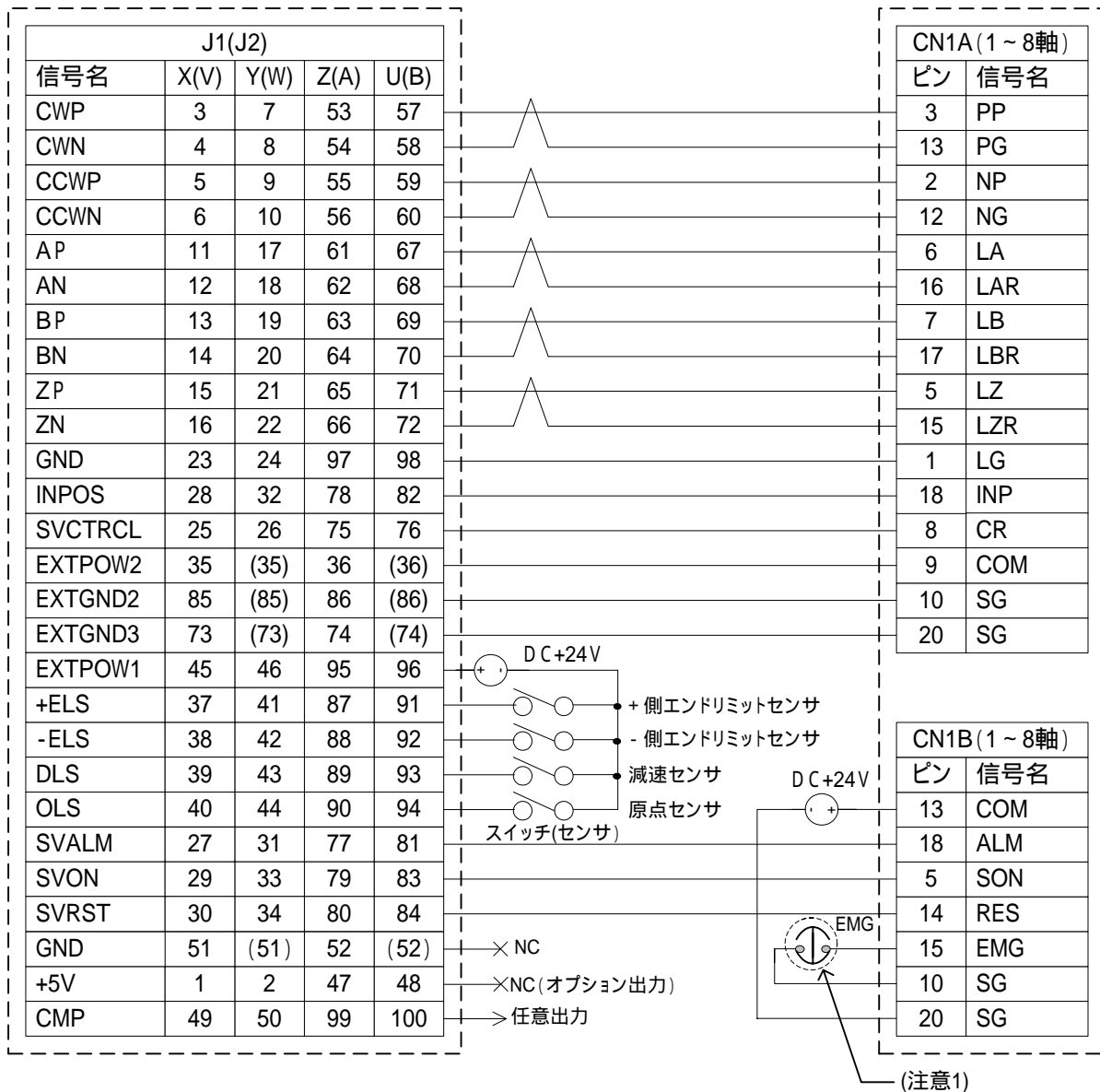
株式会社三菱電機製  
MELSERVO J2シリーズ



## 2. 接続ピン番号

HPCI - CPD578N

株式会社三菱電機殿製  
MELSERVOJ2シリーズ



(注意1) 非常停止 (EMG) 信号は必ず接続して下さい。  
 非常停止 (EMG) 信号を使用しない時は必ず24VのGNDに接続して下さい。

## 3. 接続ケーブル

HPCI - CPD578N

株式会社三菱電機殿製  
MELSERVOJ2シリーズ

