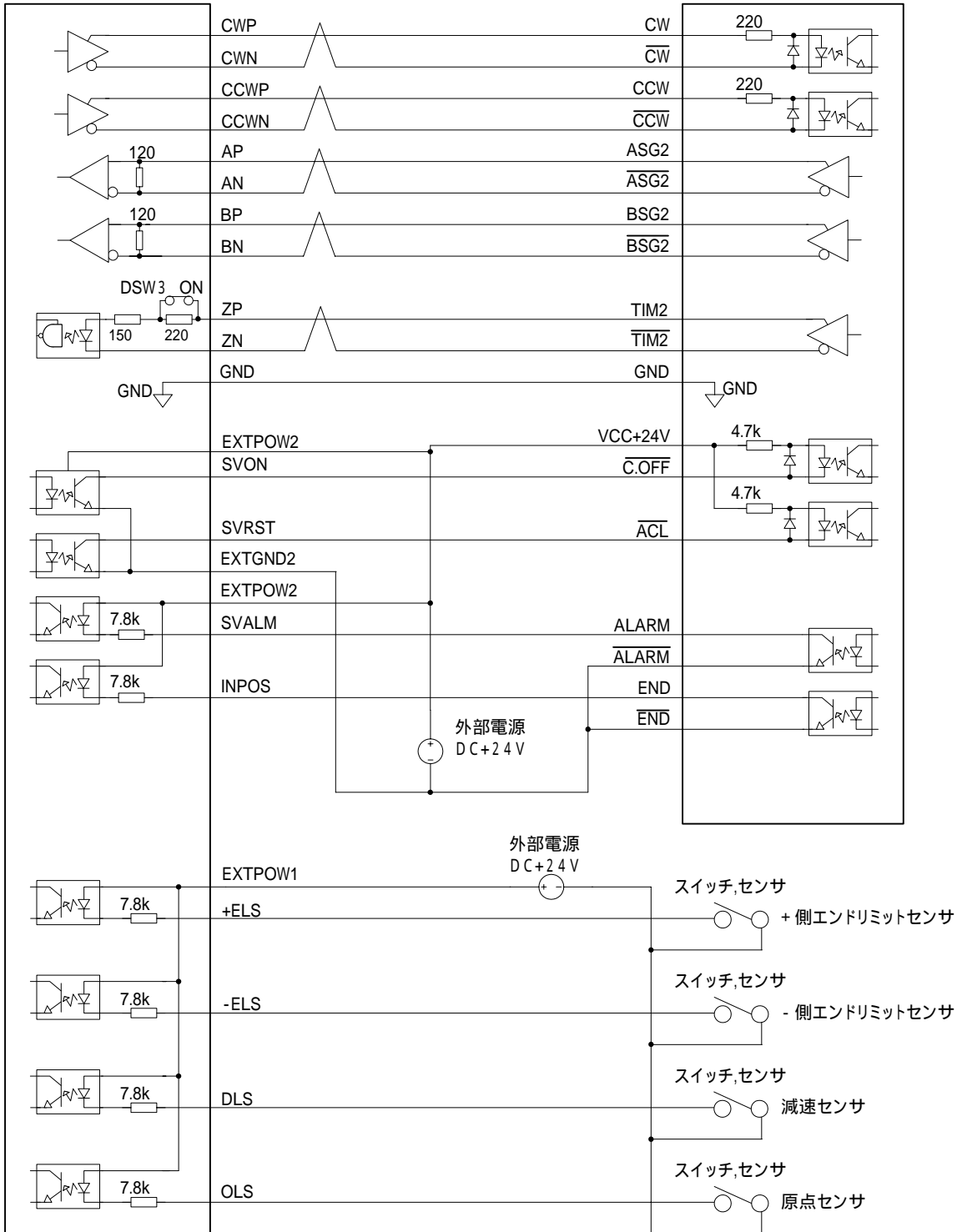


オリエンタルモーター株式会社製ドライバー ASシリーズとの接続例

1. 回路図

HPCI - CPD578N

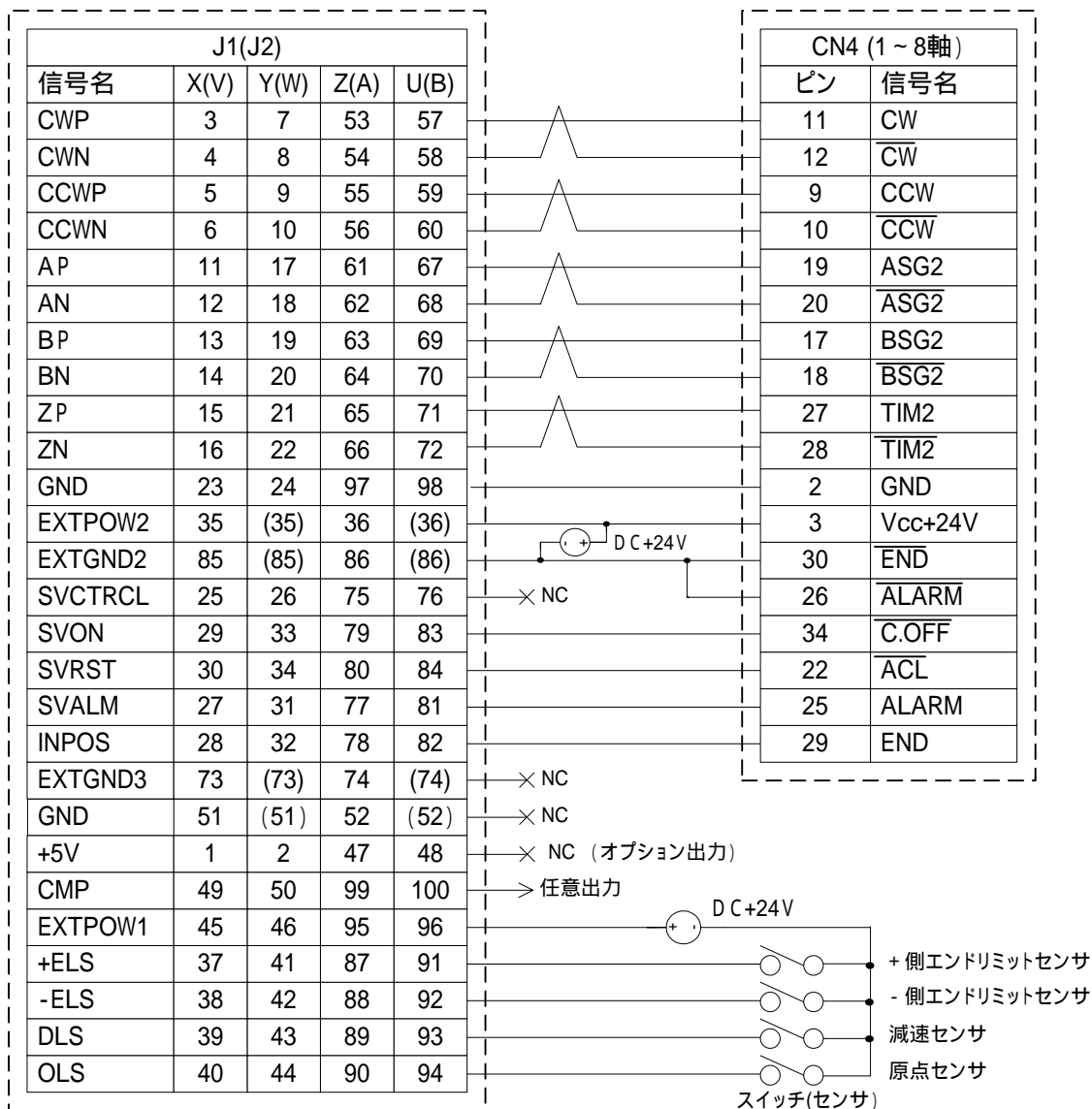
オリエンタルモーター株式会社製
ASシリーズ



2. 接続ピン番号

HPCI - CPD578N

オリエンタルモータ株式会社殿製
ASシリーズ



3. 接続ケーブル

HPCI - CPD578N

オリエンタルモータ株式会社殿製
ASシリーズ

