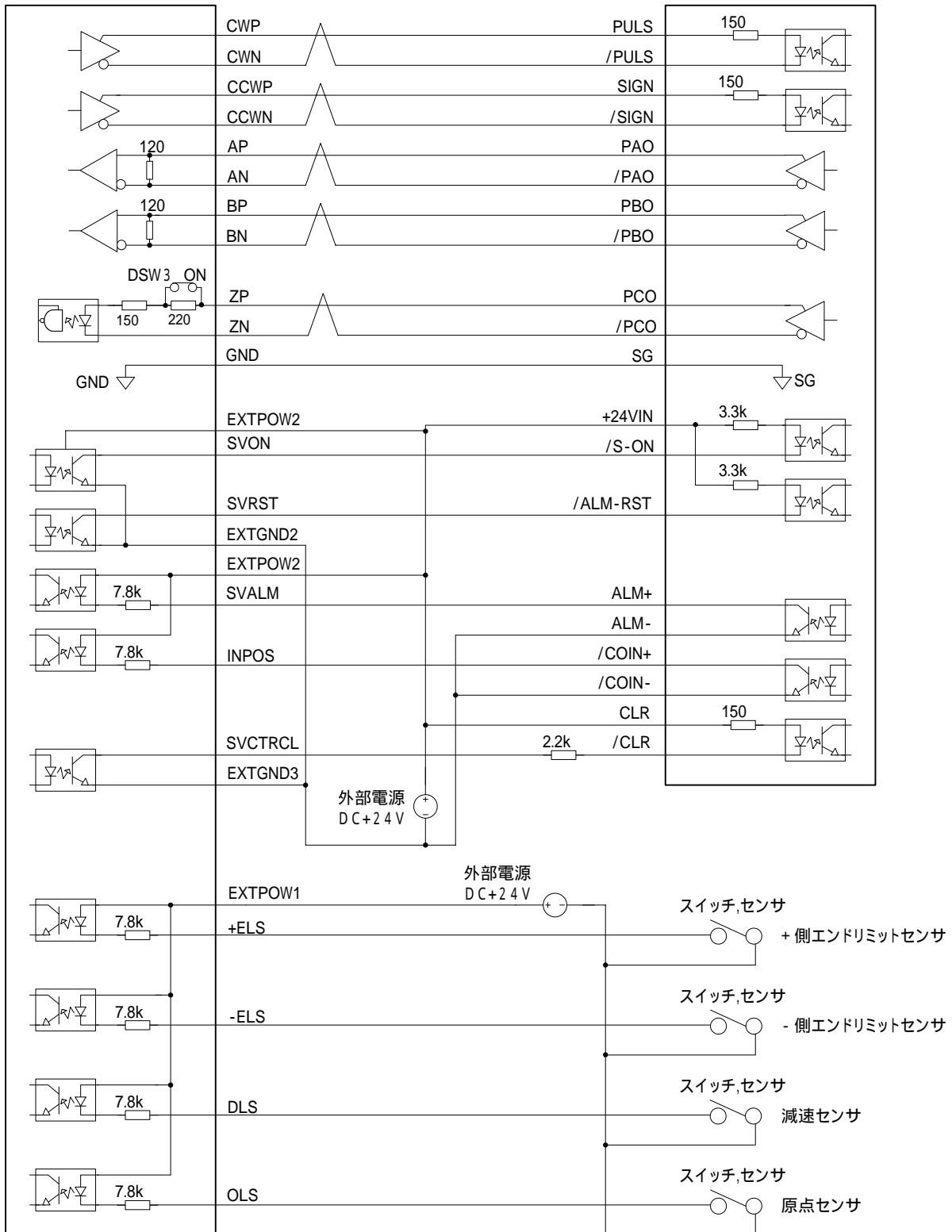


1. 回路図

HPCI - CPD578N

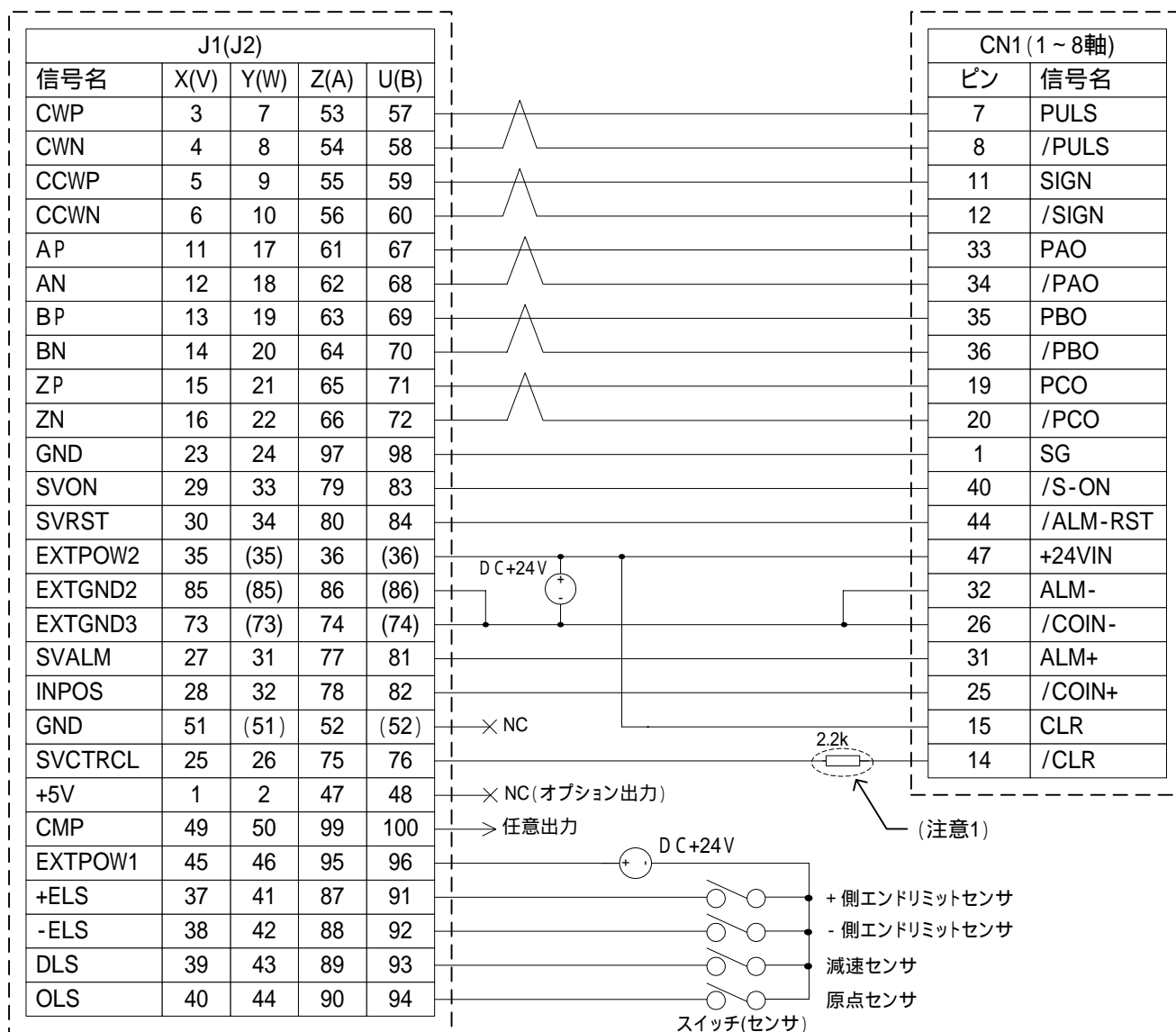
株式会社安川電機製  
シリーズ SGDM



## 2. 接続ピン番号

HPCI - CPD578N

株式会社安川電機殿製  
シリーズ SGDM



(注意1) SVCTRCL信号に外部抵抗をつけてください。

24Vの時 2.2k

12Vの時 1k

## 3. 接続ケーブル

HPCI - CPD578N

株式会社安川電機殿製  
シリーズ SGDM

