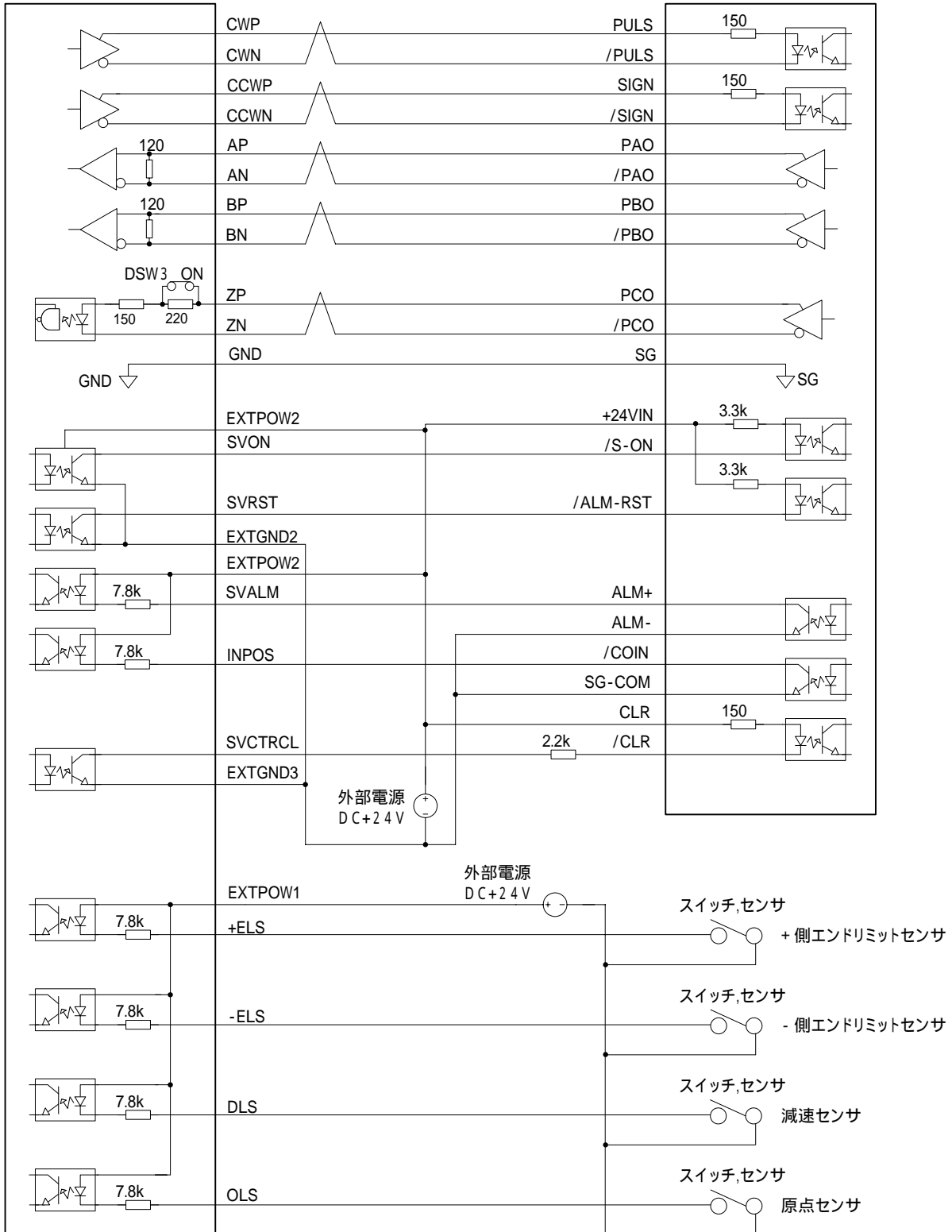


1. 回路図

HPCI - CPD578N

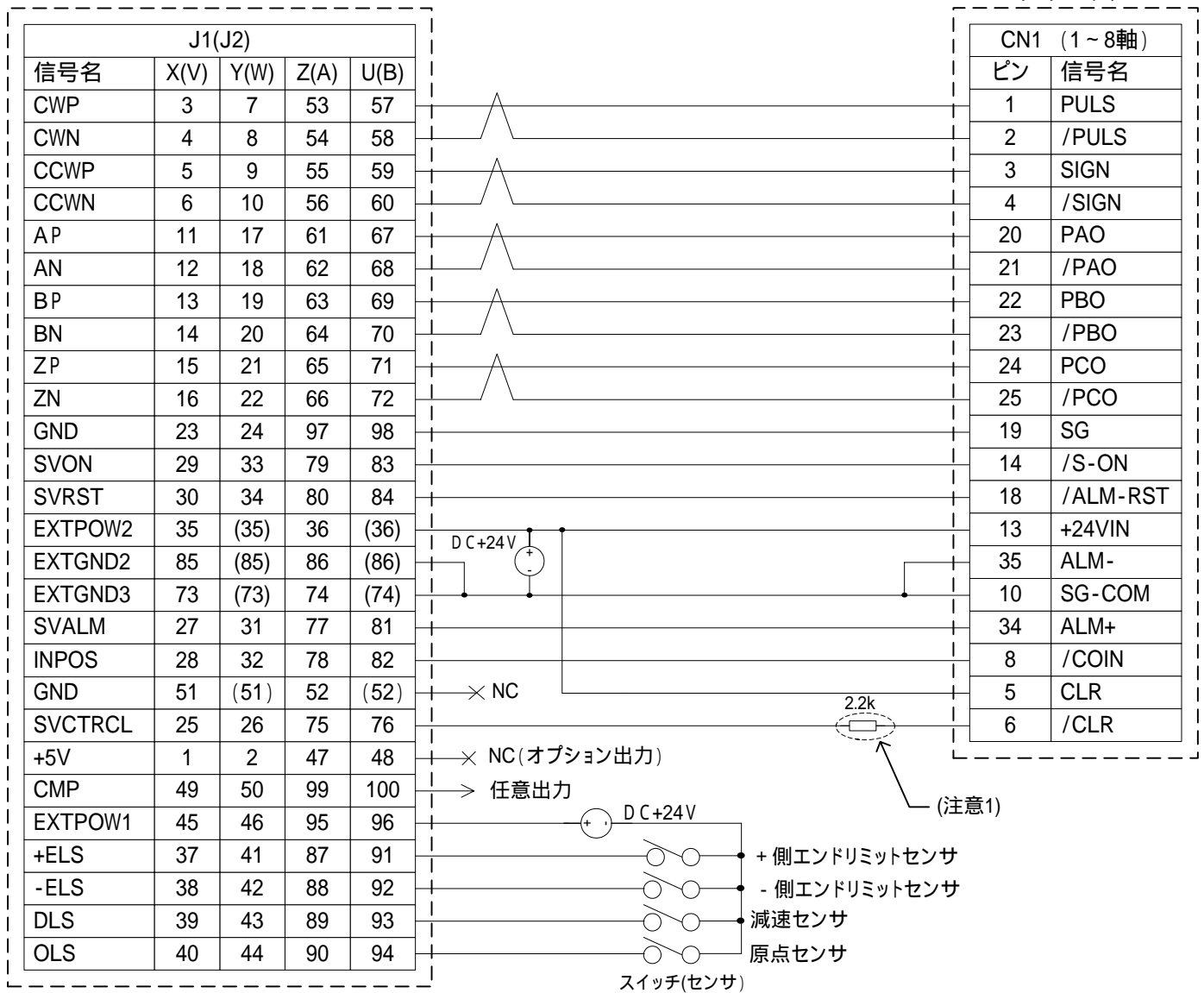
株式会社安川電機殿製  
シリーズ SGDJ



## 2. 接続ピン番号

株式会社安川電機殿製  
シリーズ SGDJ

HPCI - CPD578N



(注意1)SVCTRCL信号に外部抵抗をつけてください。  
24Vの時 2.2k  
12Vの時 1k

## 3. 接続ケーブル

株式会社安川電機殿製  
シリーズ SGDJ

HPCI - CPD578N

