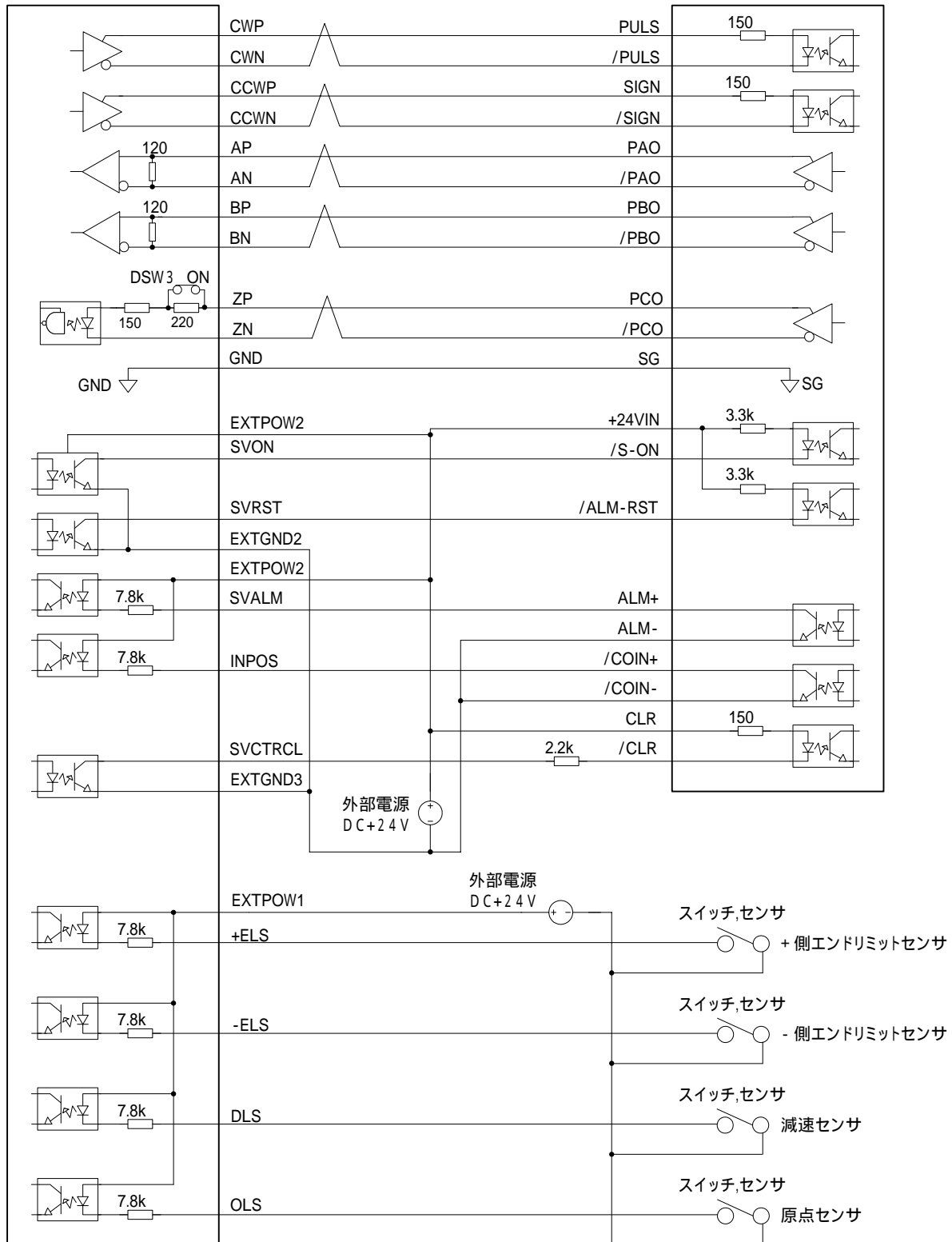


1. 回路図

株式会社安川電機製
シリーズ

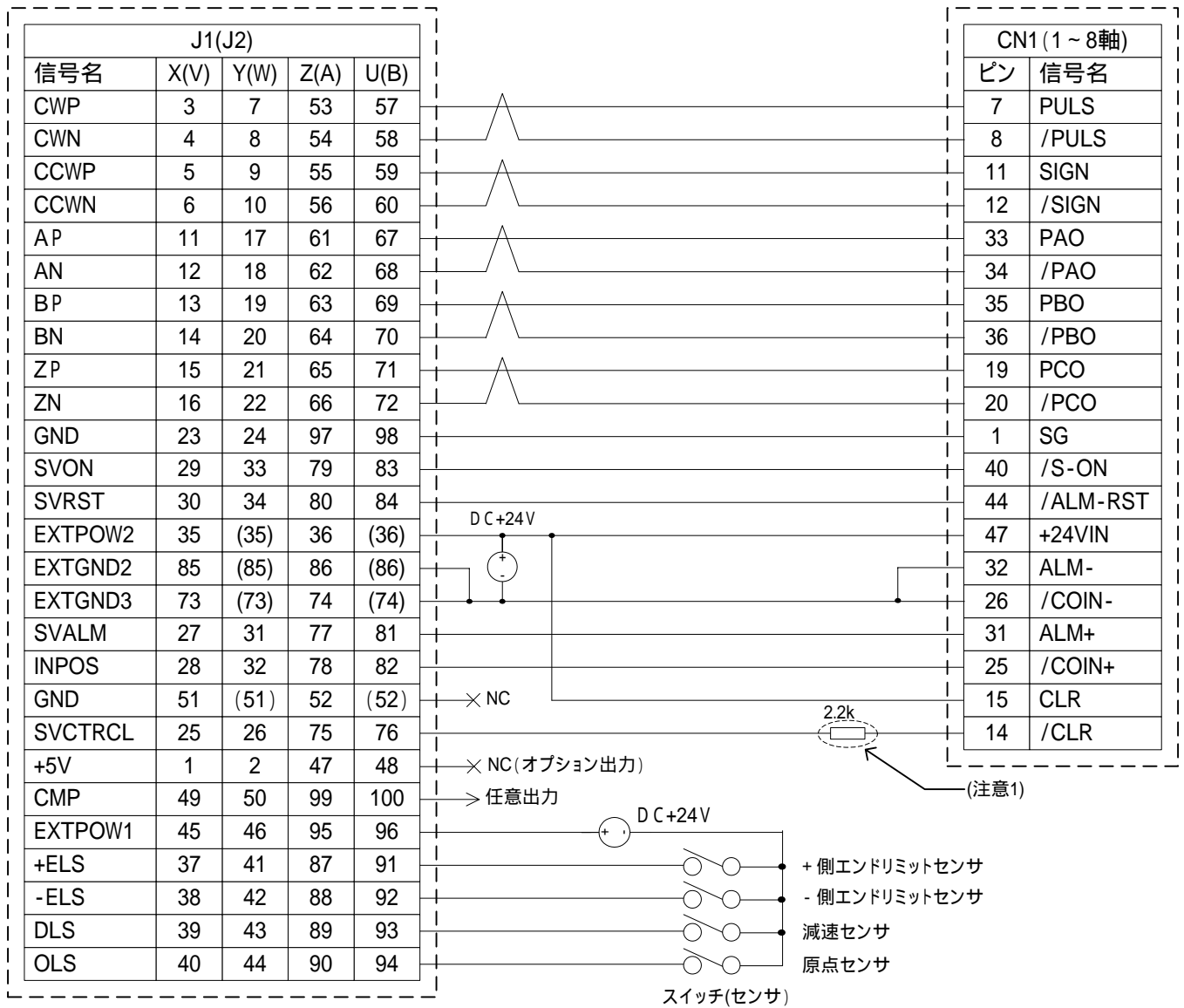
HPCI - CPD578N



2. 接続ピン番号

株式会社安川電機殿製
シリーズ

HPCI - CPD578N



(注意1) SVCTRCL信号に外部抵抗をつけてください。
24Vの時 2.2k
12Vの時 1k

3. 接続ケーブル

株式会社安川電機殿製
シリーズ

HPCI - CPD578N

